



Głowica X1-1

Zastosowanie:

Mycie urządzeń, zbiorników oraz linii technologicznych w przemyśle spożywczym, chemicznym, farmaceutycznym, kosmetycznym i biotechnologicznym.

Zasada działania:

W zależności od wielkości i kształtu mytego zbiornika, głowice mają różną wielkość oraz otwory o różnej średnicy i odpowiednim układzie. Zapewnia to prawidłowe mycie zarówno dolnej jak i górnej części zbiornika.

Specjalne spłaszczenie głowicy w jej górnej części umożliwia dokładne mycie górnej powierzchni zbiornika, co pozwala uniknąć tzw. martwych obszarów.



zalecane ciśnienie pracy: 0,5-1bar



efektywny zakres mycia: zbiornik \varnothing 0,5-1m



temperatura pracy: max 200°C



materiał: stal nierdzewna DIN 1.4301 / 1.4404 / 1.4571



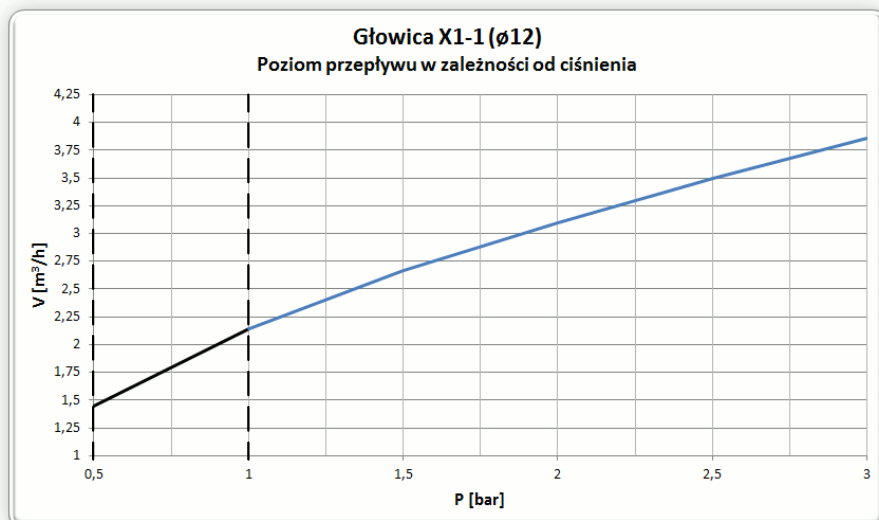
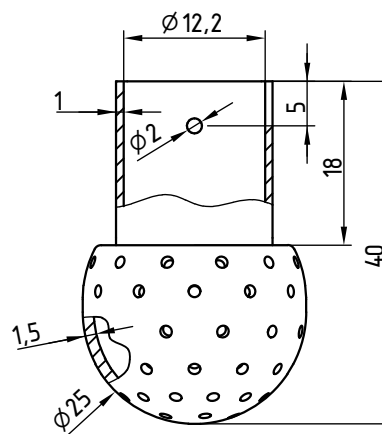
wysokość instalacji od powierzchni zbiornika: 300mm



kąt rozpylania: 360°



rodzaj mocowania: zawleczka



Wydajność głowicy X1-1 (\varnothing 12) dla wybranych wartości ciśnienia

Ciśnienie pracy [bar]	Przepływ czynnika [m³/h]
0,5	1,44
1	2,14
1,5	2,67
2	3,10
2,5	3,49
3	3,85