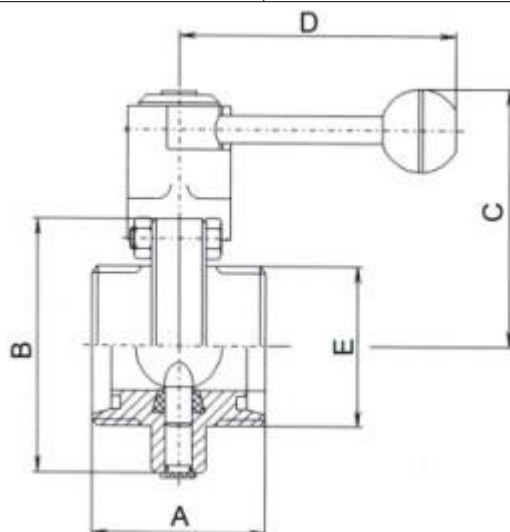


21. ZAWÓR MOTYLKOWY G-G
(podłączenie gwintowane)

Norma: DIN



Charakterystyka:

DN	A	B	C	D	E	kg
25	64	87	89	102	52X1/6"	1,65
32	64	92	91	102	56X1/6"	1,75
40	72	97	94	132	65X1/6"	2,02
50	72	110	100	132	78X1/6"	2,40
65	76	127	109	132	95X1/6"	3,05
80	100	142	124	165	110X1/4"	5,15
100	104	162	135	165	130X1/4"	6,50
125	112	200	162	216	160X1/4"	10,20
150	124	230	177	216	190X1/4"	13,90