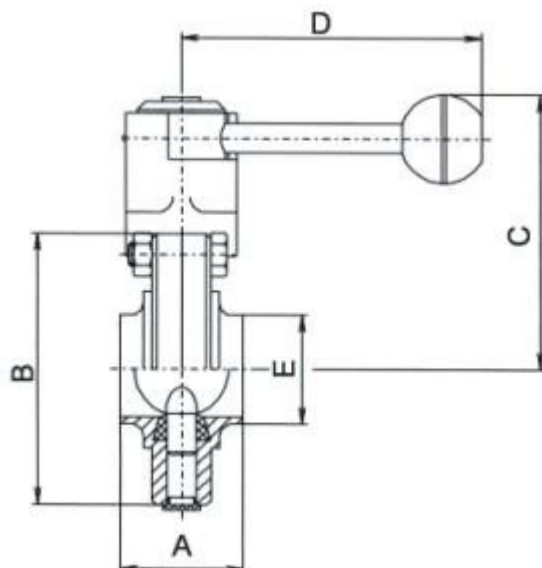


20. ZAWÓR MOTYLKOWY S-S
(podłączenie spawane)

Norma: DIN



Charakterystyka:

DN	A	B	C	D	E	kg
25	40	87	89	102	31	1,31
32	42	92	91	102	37	1,42
40	50	97	94	132	43	1,52
50	50	110	100	132	55	1,80
65	50	127	109	132	72	2,18
80	60	142	124	165	87	3,95
100	64	162	135	165	106	4,80
125	112	200	162	216	132	8,10
150	124	230	177	216	157	10,3