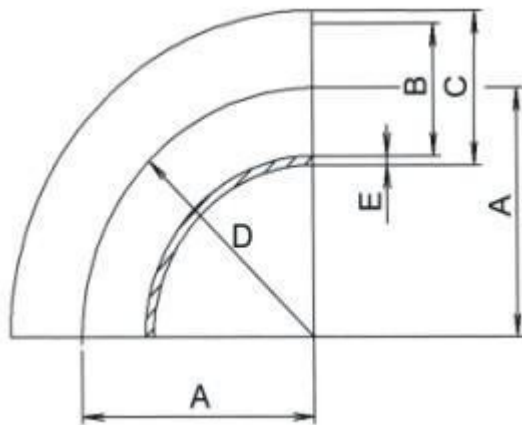


13. KOLANO DO WSPAWANIA 90 ° SS
R= 1,5 D

Norma : SMS



Korpar



Charakterystyka:

DN	A	B	C	D	E	kg
25	37,5	22,5	25	37,5	1,25	0,01
32	48	29,5	32	48	1,25	0,02
38	57	35,5	38	57	1,25	0,04
51	76,5	48,5	51	76,5	1,25	0,05
63,5	95,2	60,3	63,5	95,2	1,6	0,08
76,1	114,2	72,6	76,1	114,2	1,6	0,10
101,6	152,4	97,6	101,6	152,4	2,0	0,17