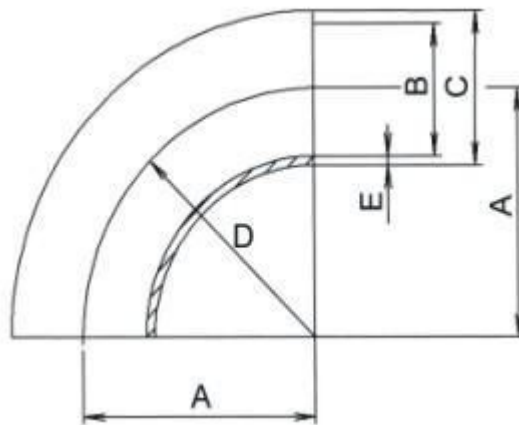


**12. KOLANO DO WSPAWANIA 90 ° SS**  
**R= 1,5 D**

Norma : DIN



*Korpar*



Charakterystyka:

DN	A	B	C	D	E	kg
10	26	9	12	26	1,5	0,01
15	35	15	18	35	1,5	0,02
20	40	19	22	40	1,5	0,04
25	50	25	28	50	1,5	0,05
32	55	31	34	55	1,5	0,08
40	60	37	40	60	1,5	0,10
50	70	49	52	70	1,5	0,17
65	80	66	70	80	2,0	0,39
80	90	81	85	90	2,0	0,57
100	100	100	104	100	2,0	1,17
125	187,50	125	129	187,5	2,0	1,90
150	225	150	154	225	2,0	2,72
200	300	200	204	300	2,0	4,75
250	375	250	254	375	2,0	7,50