

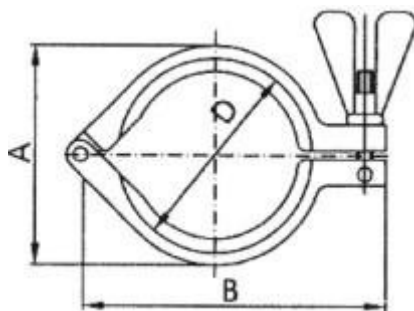
11. OBEJMA ZŁĄCZA CLAMPOWEGO - TC

Typ: obejma typu ciężkiego
Typoszereg ISO 2037

Norma : SMS



Korpax



Charakterystyka:

DN	A	B	D	kg
25/38	63,5	88,9	34	0,10
51	76,2	101,6	50,5	0,31
63,5	88,9	114,3	64	0,34
76,1	101,6	127	91	0,53
101,6	132	160	106	0,59