

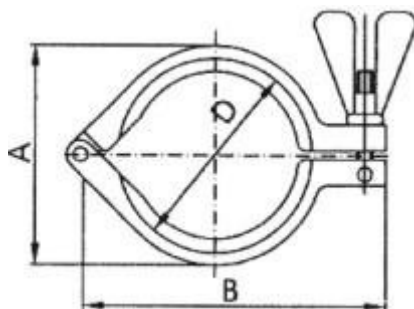
10. OBEJMA ZŁĄCZA CLAMPOWEGO - TC

Typ: obejma typu ciężkiego

Norma : DIN



Korpax



Charakterystyka:

DN	A	B	D	kg
10-20	44	63	34	0,10
25-40	63,5	88,9	50,5	0,31
50	76,2	101,6	64	0,34
65	101,6	127	91	0,53
80	119	155	106	0,59
100	132	160	119	0,60
125	168	221	155	1,50
150	197	254	183	1,80