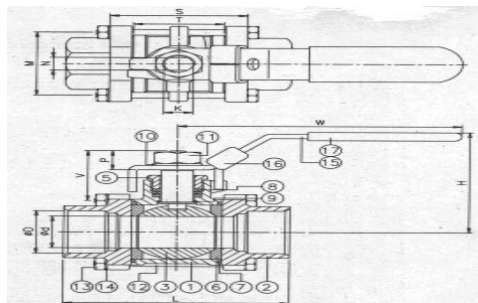


14. ZAWÓR KULOWY TRZYCZĘŚCIOWY

Przelot pełny, końcówki gwintowane wewnątrz. Uszczelnienie teflonowe. Ciśnienie robocze 65 bar.



Charakterystyka:

Średnica	d	L	H	W	S	T	M	N	V	P	K	kg/szt
1/4"	11,6	64,5	54	102,0	35,5	21,5	29,0	5,0	29,7	10,5	5/16W	0,41
3/8"	12,7	64,5	54	102,0	35,5	21,5	29,0	5,0	29,7	10,5	5/16W	0,41
1/2"	15,0	66,0	57	102,0	38,0	24,0	33,2	5,0	31,0	10,5	5/16W	0,52
3/4"	20,0	83,5	66	120,5	43,0	28,0	37,5	6,5	36,5	13,5	3/8W	0,71
1"	25,0	95,0	76	158,5	54,0	35,0	42,4	8,0	46,0	15,5	7/16W	1,08
1 1/4"	32,0	111,2	81	158,5	65,0	45,0	50,9	8,0	41,8	15,5	7/16W	1,71
1 1/2"	38,0	129,8	98	188,0	75,0	55,0	59,4	9,0	48,5	17,5	1/2W	2,35
2"	50,0	151,0	106	188,0	88,0	66,0	73,4	9,0	49,4	17,5	1/2W	3,55
2 1/2"	65,0	184,0	138	245,0	114,0	86,0	96,5	12,0	72,1	33,0	3/4W	8,90
3"	80,0	209,0	154	245,0	132,0	100,0	81,0	12,0	65,6	33,0	3/4W	14,30
4"	100,0	234,4	178	320,0	158,0	125,0	102,0	16,0	76,2	42,0	1W	23,40